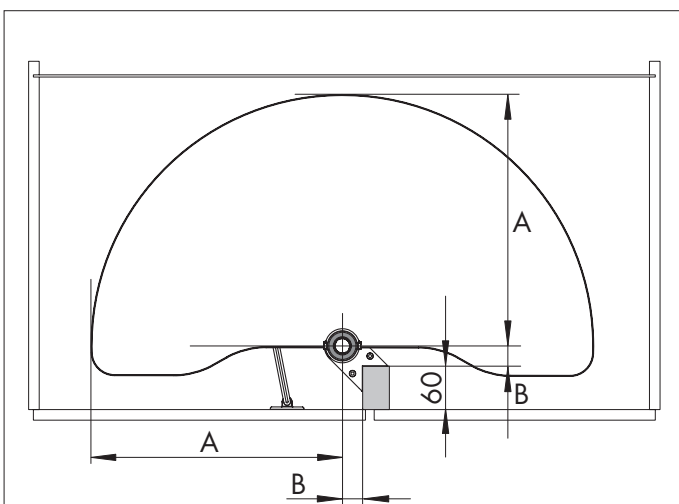
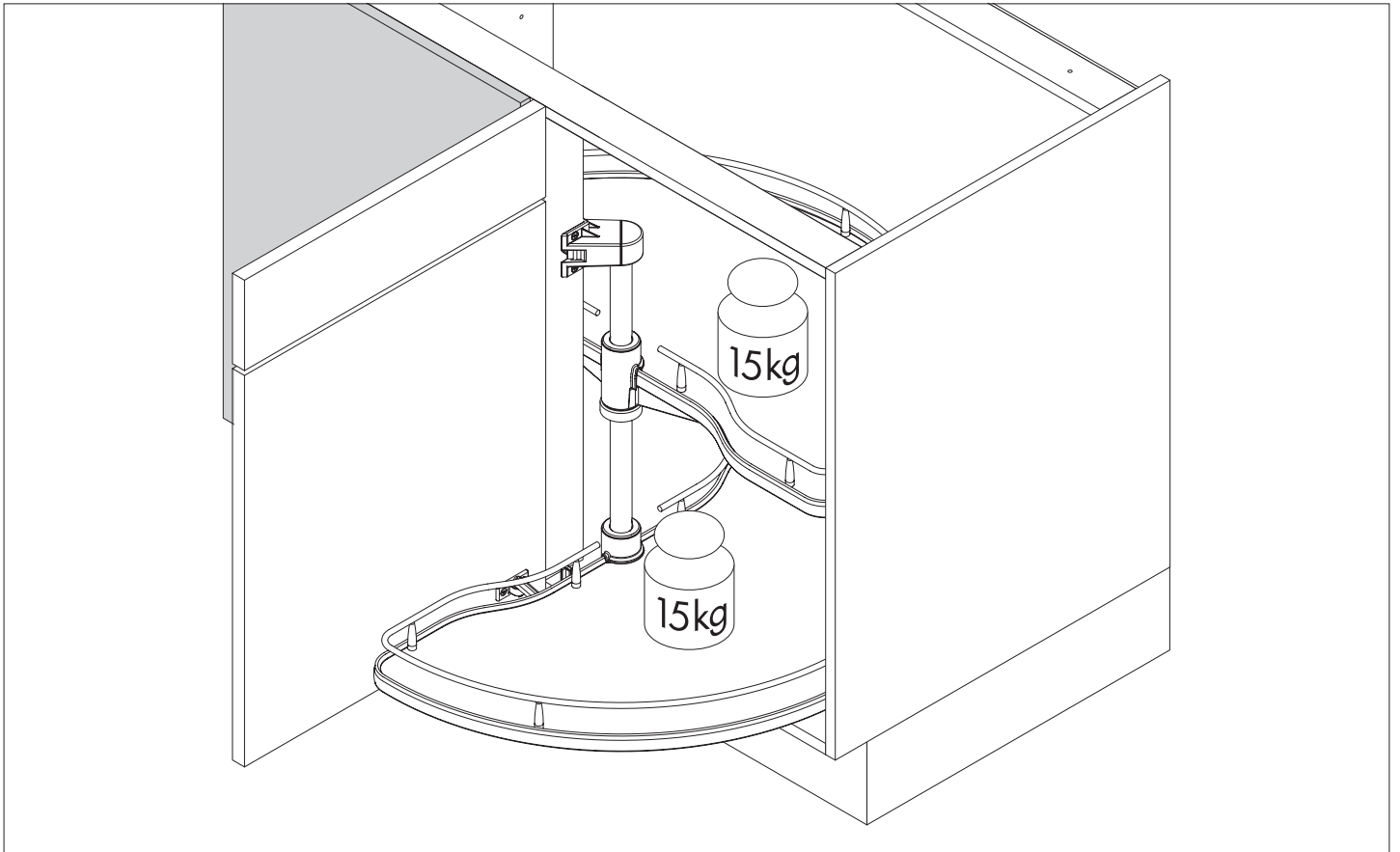
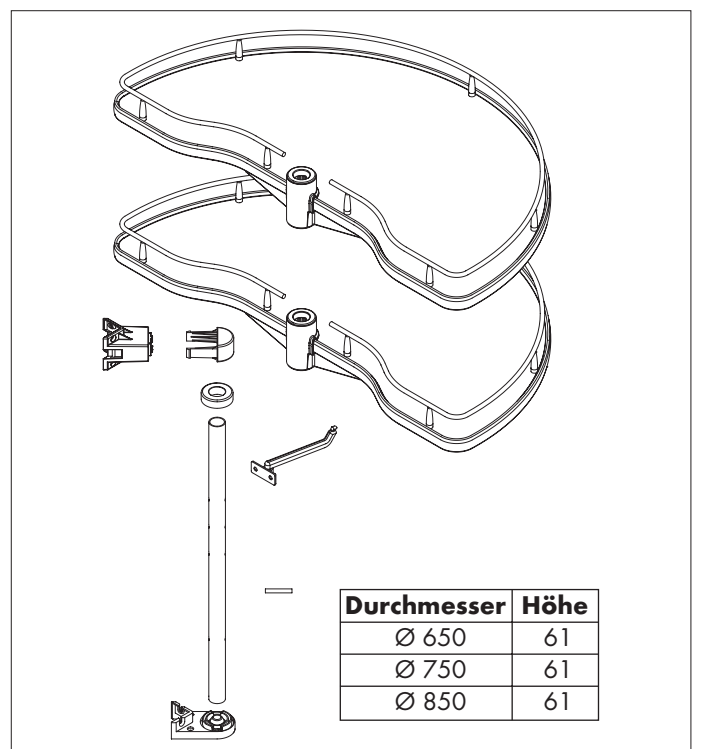


# MONTAGEANLEITUNG ECKSCHRANK-BESCHLAG

Recorner 2/4

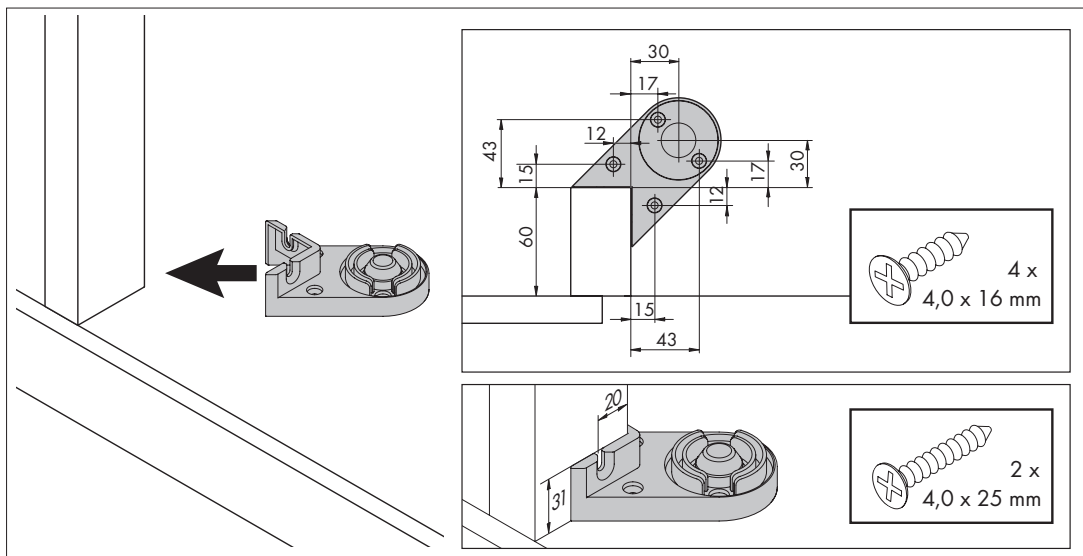


Durchmesser	A	B
Ø 650	325	30
Ø 750	375	30
Ø 850	425	30

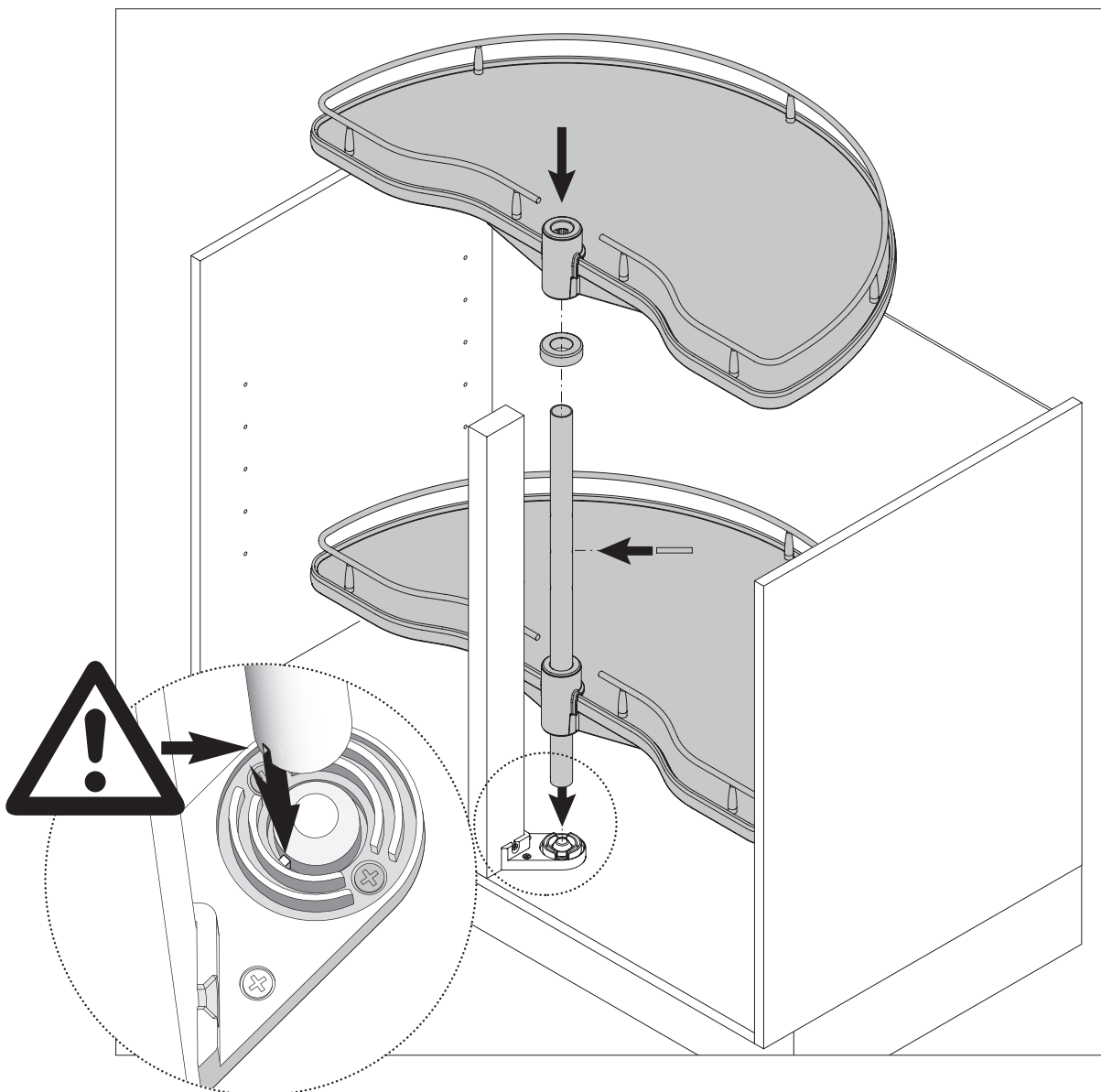


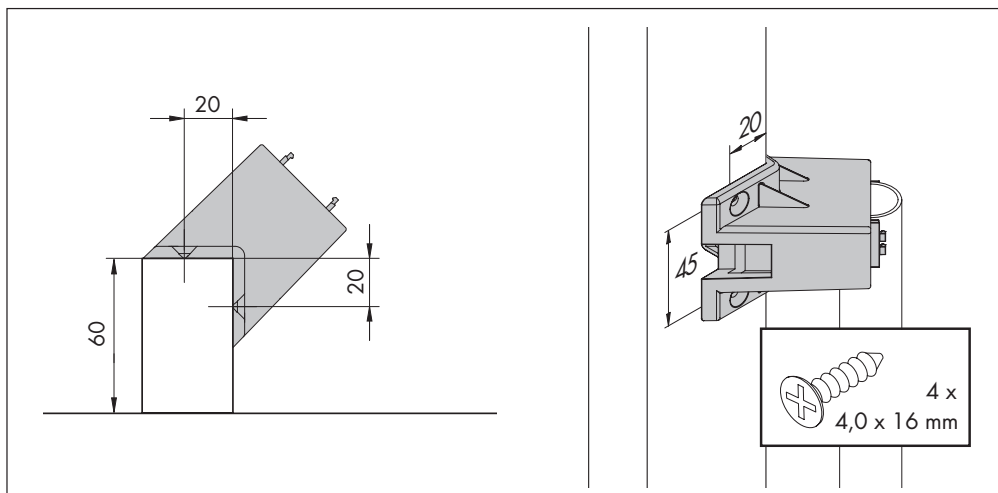
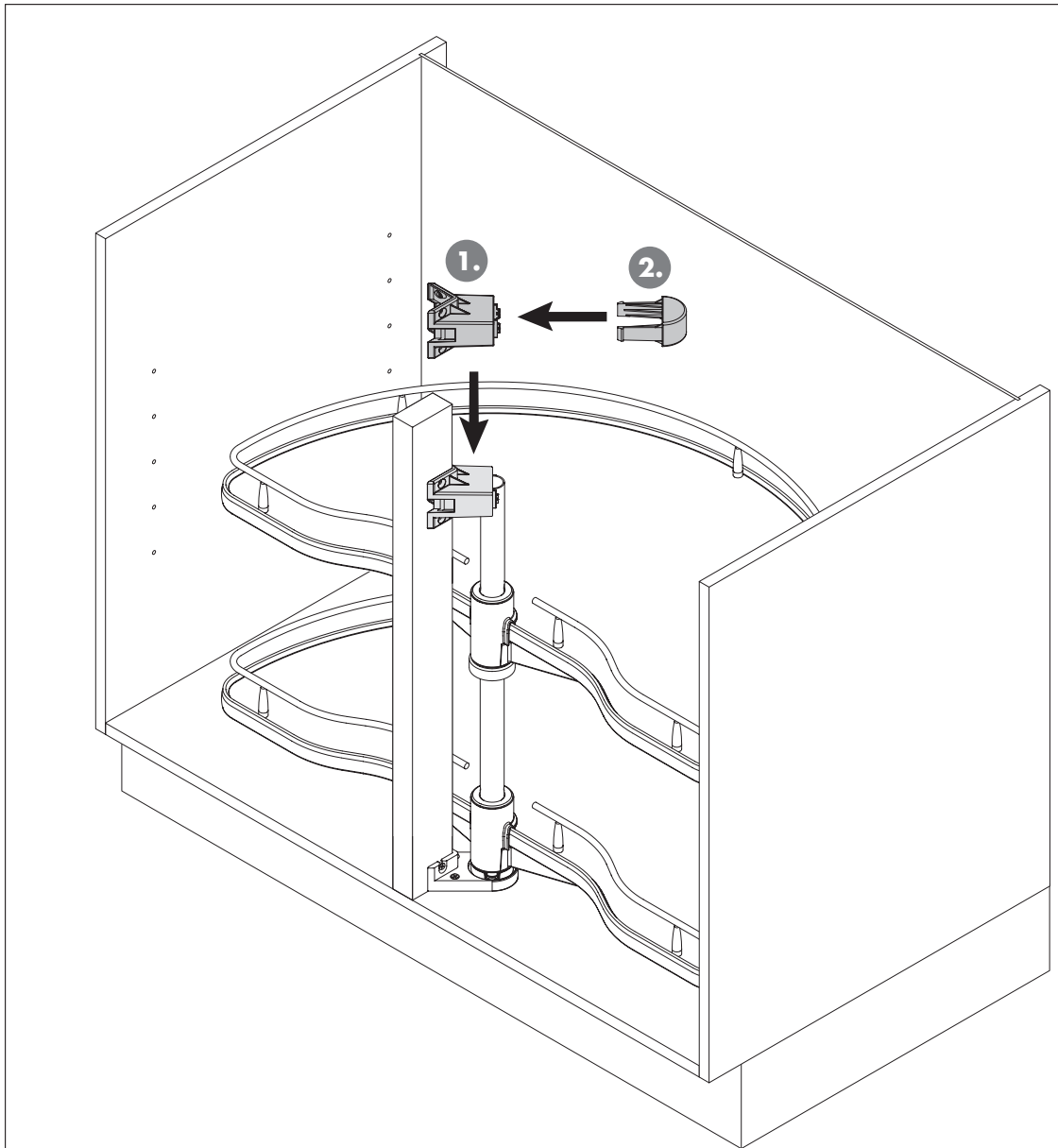
Durchmesser	Höhe
Ø 650	61
Ø 750	61
Ø 850	61

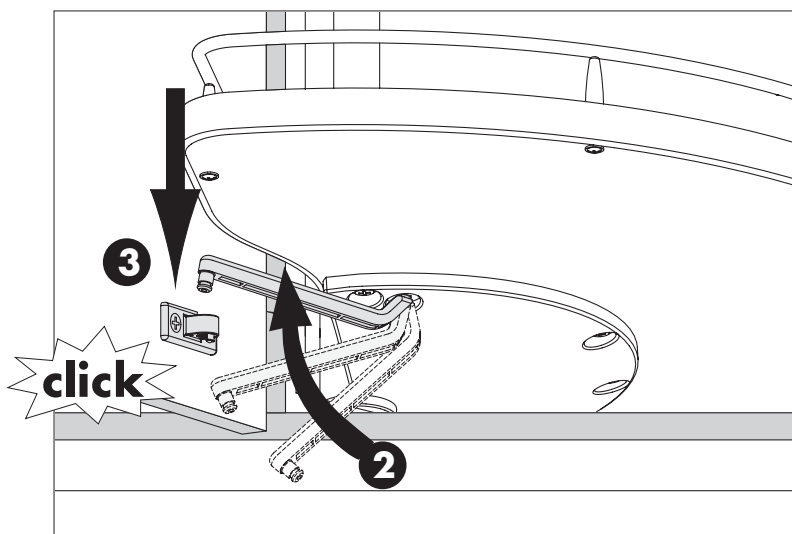
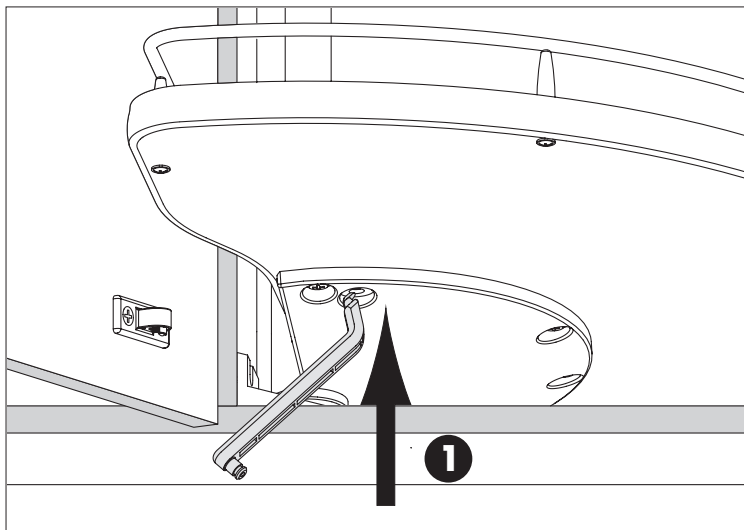
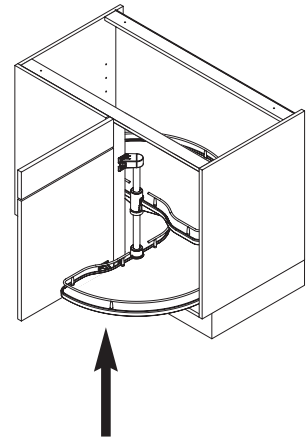
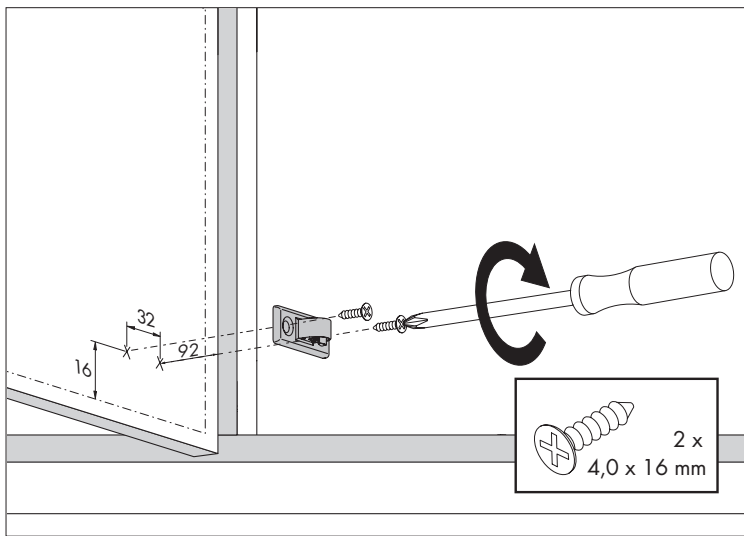
1



2





**4**


Maßangaben unverbindlich. Technische Änderungen vorbehalten.